

【防爆型】 超音波気体流量計 FEx-100

ULTRASONIC GAS FLOWMETER

防爆エリア内の流量計測に豊富なインテリジェント機能を搭載。さらに、超音波の特性を活かしたソニック独自の豊富なバリエーションで、あらゆる流量計測にお応えします。



特長

- 国際規格に準拠した耐圧防爆規格／ExdIIBT6
- 極めて広い流量測定範囲
- 圧力損失ゼロ
- 優れた再現性、応答性
- 大型LCD採用で多彩な表示機能
- 豊富な出力系統(アナログ2、デジタル1、接点4)



■ 機器構成

品名	型名	数量	概算重量	備考
変換器	FEx-100	1台	15kg	
検出器	TS-139	2台*	2kg/台	標準型
	TS-359	2台*	11kg/台	大型
専用ケーブル	JCG-06	2本*	0.6kg/本	6m長
	JCG-10	2本*	0.8kg/本	10m長

(注)*印は1測線の場合を示し、2測線の場合は倍の数量となります。

■ 仕様

● 配管部

適用流体/各種気体(*1、*2)

適用配管/呼び径:50mm~4000mm(*3)

測定管/フランジ規格:JIS10k 標準(*4)

材質:SGP、STPG、SUS304、SUS316、STPY(*5)

● 検出部

検出器/標準型(ネジ式) 温度:-30~180℃

圧力:-0.05~1MPa

大型(フランジ式) 温度:-30~180℃

圧力:-0.05~1MPa

防爆規格/ExdIIBT4

シール部/ガスシールユニット

設置条件/直管部:上流側15D以上、下流側5D以上(D:管内径)

専用ケーブル/検出器~変換時間 標準6m長または10m長

*1:流体仕様(密度、温度、圧力、音速)によって異なります。

*2:都度ご相談ください。

*3:呼び径4000mmを超える場合は、都度ご相談ください。

*4:JIS10kフランジ以外についても対応いたします。

*5:記載範囲外の材質や肉薄管の場合は、都度ご相談ください。

● 変換器

測定方式/超音波パルス伝播時間逆数差演算方式

測線数/1測線または2測線(オプション)

測線方式/ZまたはV方式

測定精度/±1.0%FS(流速5~60m/s)

再現性/0.2%

流速分解能/0.5mm/sec以下

平均化時間/標準10秒(0.5~180秒で任意の設定可)

超音波温度計/超音波伝播時間による温度計測(空気)

周囲温度範囲/-10~+50℃

材質/AC4A(アルミ鋳物)

供電源/AC100V±10%、50/60Hz

AC115V、220V(オプション)

雷災保護/サージアブソーバ内蔵(電源ライン、信号ライン)

消費電力/Max.27W

出力/アナログ出力2系統

レンジ:DC4~20mA 絶縁出力

オーバーレンジ:DC0~24mA

負荷抵抗:450Ω以下

出力内容:各種流量、温度、圧力より選択

接点出力4系統

オープンコレクタ:定格30V、0.25A

出力内容:積算流量、アラーム、正逆判定より選択

上限警報、下限警報

積算パルス幅:1.6msecまたは50msec

温度圧力用電源:DC24V±0.5V、0.2A

デジタル出力:RS232C、RS422

入力/温度:DC4~20mA

圧力:DC4~20mA

表示/LCD: D:128×240ドット、バックライト付き

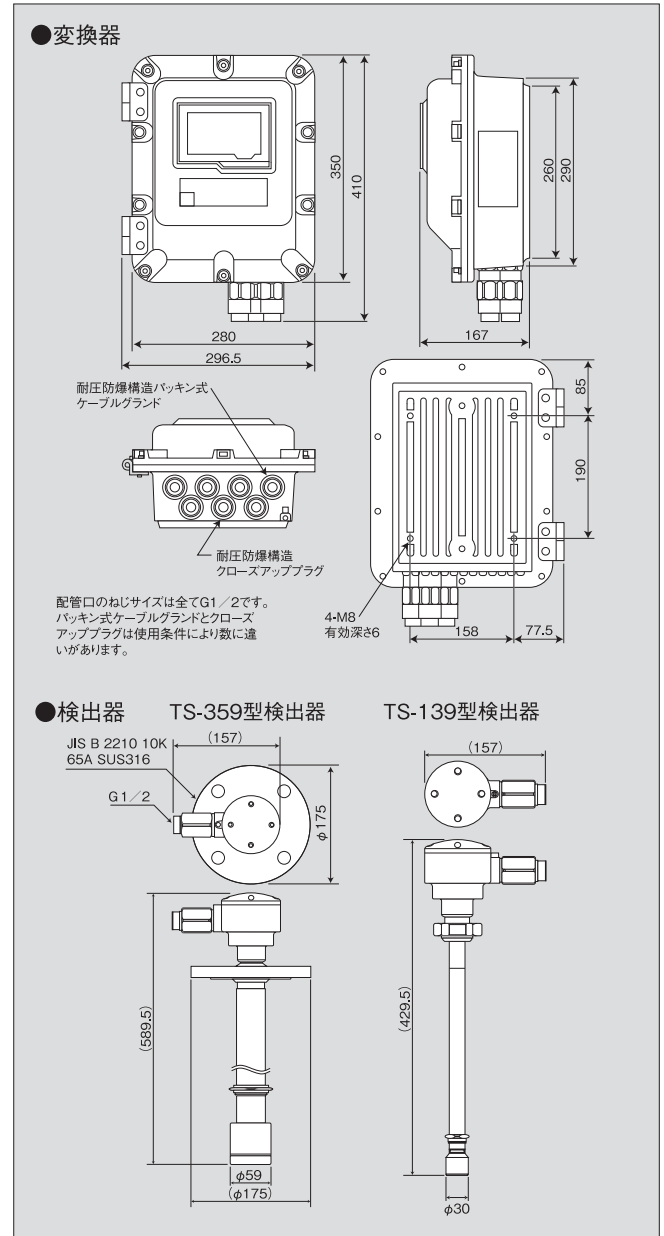
測定画面:瞬時流量、積算流量、温度、圧力より選択

設定画面:口径、温度、圧力、流量レンジ等

調整画面:ゼロ調、平均化時間、ローカット等

防爆規格/ExdIIBT6

■ 外形寸法図



⚠安全に関する注意:商品を安全にお使いいただくため、ご使用前に必ず「取扱説明書」をよくお読み下さい。

●カタログ記載商品の仕様および外観は、改良のため予告なく変更することがありますので、あらかじめご了承ください。



株式会社ソニック

〒190-0012 東京都立川市曙町1-18-2 一清ビル2階
 TEL 042-512-5493 (工業グループ) FAX 042-595-9950
 URL <http://www.u-sonic.co.jp>
 E-mail info@u-sonic.co.jp

ご用命は